

 La trituradora de tractor Munich está especialmente diseñada para la trituración de todo tipo de cultivos, hierba, matorrales bajos y ramas de hasta 10 cm. de diámetro. Baja absorción de potencia. Rulo trasero para la regulación de altura y enganche por ambos lados. Desplazamiento hidráulico para adaptación al terreno.

 The Munich mulcher for tractor is specially designed to shred all types of crops, grass, low scrub and branches of up to 10cm in diameter. Low power absorption. Rear roller for height adjustment and coupling on both sides. Hydraulic offsetting for adaptation to the terrain.

 Le broyeur Munich pour tracteur est spécialement conçu pour le broyage de tous types de cultures, d'herbes, de fourrés bas et de branches allant jusqu'à 10 cm de diamètre. Faible absorption de puissance. Rouleau arrière pour réglage de hauteur et attelage de chaque côté. Déportation hydraulique pour s'adapter au terrain.

 Der landwirtschaftliche Mulcher, Modell Munich, dient speziell der Zerkleinerung aller Arten von Pflanzen, Gras, niedrigem Gestrüpp und Ästen bis 10 cm Durchmesser. Niedrige Leistungsaufnahme. Walze hinten zur Höheneinstellung und Kupplung auf beiden Seiten. Hydraulisch verfahrbar, zur Anpassung ans Gelände.

# TRITURADORAS AGRÍCOLAS

AGRICULTURAL MULCHERS / BROYEUR AGRICOLE / LANDWIRTSCHAFTLICHE MULCHER UND MÄHMASCHINEN

trituradoras  
**picursa**



**TRITURADORAS PICURSA, S.L.**  
CTRA. GALLUR-SANGÜESA, KM. 16,700  
Tel.: (0034) 976 85 43 28 - Fax: (0034) 976 85 53 77  
50660 TAUSTE (ZARAGOZA) - ESPAÑA

**TRITURADORAS PICURSA DELEGACIÓN SUR**  
Polígono Cornicabral, Nave 11  
23280 BEAS DE SEGURA (JAEN)

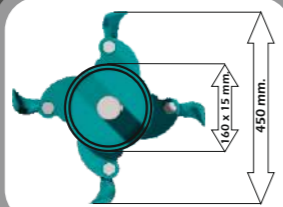
e-mail: [trituradoras@picursa.com](mailto:trituradoras@picursa.com)  
[www.picursa.com](http://www.picursa.com)  
[www.youtube.com/TrituradorasPicursa](http://www.youtube.com/TrituradorasPicursa)

Distribuidor / Reseller / Revendeur / Verteiler

# RICLA-MUNICH



ROTOR MARTILLO OSCILANTE CON DISTRIBUCIÓN ESPECIAL, BAJA ABSORCIÓN DE POTENCIA  
SWINGING HAMMER ROTOR WITH SPECIAL DISTRIBUTION, LOW POWER ABSORPTION  
ROTOR MARTEAUX OSCILLANTS AVEC DISTRIBUTION SPÉCIALE, FAIBLE ABSORPTION DE PUISSANCE  
OSZILLIERENDER HAMMERROTOR MIT SPEZIELLER VERTEILUNG, NIEDRIGER ENERGIEVERBRAUCH



DIAMETRO EJE Ø 50 mm.  
AXLE DIAMETER Ø 50 mm.  
DIAMÈTRE DE L'AXE Ø 50 mm.  
ACHSDURCHMESSER Ø 50 mm.



TIPO MARTILLO  
HAMMER TYPES  
TYPE DE MARTEAU  
HAMMERTYP



CARCASAS DE RODAMIENTOS EN HIERRO FUNDIDO  
CAST IRON BEARING SHELLS  
STRUCTURES DE ROULEMENT EN FONTE  
LAGERGEHÄUSE GUSSEISEN

## TRITURADORA RICLA-MUNICH

modelo/model/modèle/model T-RCL-MNCH-5

Ancho Trabajo Working width / Largeur de travail Arbeitsbreite	Ancho total Total width / Largeur totale Gesamtbreite	Peso Kg. Weight kg / Poids (kg.) Gewicht Kg.	Martillos Hammers / Marteaux Hammer	Correas V-belts / Courroies Gürtel	HP (indicativo) HP (indicative) / Ch (indicatif) PS (Richtwert)	R.P.M. R.P.M. / Tr/min U/min	EJE SHAFT / AXE ACHSE
1600	1820	630	16	3	60-80	540-1000	1"3/8 Z-6
1800	2020	710	16	3	70-90	540-1000	1"3/8 Z-6
2000	2220	785	20	3	80-100	540-1000	1"3/8 Z-6
2200	2420	870	24	4	90-110	540-1000	1"3/8 Z-6
2400	2620	940	24	4	100-120	540-1000	1"3/8 Z-6
2600	2820	1020	24	4	110-130	540-1000	1"3/8 Z-6
2800	3020	1100	26	4	120-140	540-1000	1"3/8 Z-6



Ø 80 mm.



- DOBLE CHASIS
- CORREAS CON FIBRA DE KEVLAR
- MARTILLOS BAJA ABSORCIÓN DE POTENCIA
- TORNILLOS DE LOS MARTILLOS EN ACERO 12.9
- PÚAS RETENEDORAS INCLUIDAS
- RULO TRASERO
- TRANSMISIÓN INCLUIDA
- GRUPO REVERSIBLE INCLUIDO



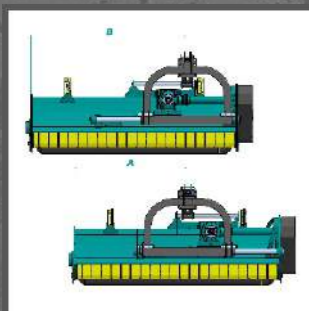
- TWIN CHASSIS
- V-BELT WITH KEVLAR FIBRE
- HAMMERS WITH LOW POWER ABSORPTION
- HAMMER SCREWS MADE OF 12.9 STEEL
- RETAINER SPIKES INCLUDED
- REAR ROLLER
- TRANSMISSION INCLUDED
- REVERSIBLE GROUP INCLUDED



- DOUBLE CHÂSSIS
- COURROIES EN FIBRE DE KEVLAR
- MARTEAUX FAIBLE ABSORPTION DE PUISSANCE
- VIS DES MARTEAUX EN ACIER 12.9
- GRIFFES DE RETENUE INCLUSE
- ROULEAU ARRIÈRE
- TRANSMISSION INCLUSE
- GROUPE RÉVERSIBLE INCLUSE



- DOPPELRAHMEN
- KEILRIEMEN AUS KEVLAR-FASER
- HÄMMER MIT NIEDRIGER LEISTUNGS-AUFNAHME
- HÄMMERSCHRAUBEN AUS STAHL 12.9
- EINSCHLIESSLICH HALTEZINKEN
- EINSCHLIESSLICH WALZE HINTEN
- EINSCHLIESSLICH GETRIEBE
- EINSCHLIESSLICH REVERSIBLE RADGRUPPE.



Ancho de trabajo Working width / Largeur de travail Arbeitsbreite	A mm.	B mm.
1600	560	1060
1800	760	1260
2000	960	1460
2200	1160	1660
2400	1360	1860
2600	1360	1860
2800	1460	1960

## ACCESORIOS OPCIONALES / OPTIONAL ACCESSORIES ACCESSOIRES OPTIONNELS / OPTIONALES ZUBEHÖR



PÚAS RETENEDORAS  
RETAINER SPIKES  
GRIFFES DE RETENUE  
HALTEZINKEN



PLUS TRANSMISIÓN CON RUEDA LIBRE  
FREE WHEEL TRANSMISSION  
TRANSMISSION À ROUE LIBRE  
GETRIEBE MIT FREIEM RAD



JUEGO DE CADENAS DELANTERAS  
FRONT CHAIN SET  
ENSEMBLE CHAINES AVANT  
KETTENSATZ VORNE



PÚAS RETENEDORAS  
RETAINER SPIKES  
GRIFFES DE RETENUE  
HALTEZINKEN

