


 La trituradora de tractor modelo Miño está especialmente diseñada para la trituración de todo tipo de cultivos, hierba, matorrales bajos y ramas de hasta 8 cm de diámetro. Su compuerta trasera hidráulica aporta gran cantidad de posibilidades. Baja absorción de potencia. Construcción muy sólida y robusta. Triturado uniforme.

 The Miño mulcher for tractor is specially designed to shred all types of crops, grass, low scrub and branches of up to 8cm in diameter. Its hydraulic rear hood offers a large range of possibilities. Low power absorption. Very solid and sturdily built. Uniform shredding.

 Le broyeur pour tracteur modèle Miño est spécialement conçu pour le broyage de tous types de cultures, d'herbes, de fourrés bas et de branches allant jusqu'à 8 cm de diamètre. Sa porte arrière hydraulique offre de nombreuses possibilités. Faible absorption de puissance. Construction très robuste et durable. Broyage uniforme.

 Der landwirtschaftliche Mulcher, Modell Miño, dient speziell der Zerkleinerung aller Arten von Pflanzen, Gras, niedrigem Gestrüpp und Ästen bis 8 cm Durchmesser. Die Hydraulikklappe hinten bietet zahlreiche Möglichkeiten. Niedrige Leistungsaufnahme. Sehr stabile und widerstandsfähige Bauweise. Gleichförmige Zerkleinerung.



# TRITURADORAS AGRÍCOLAS

AGRICULTURAL MULCHERS / BROYEUR AGRICOLE / LANDWIRTSCHAFTLICHE MULCHER UND MÄHMASCHINEN

trituradoras  
**picursa**



trituradoras

**TRITURADORAS PICURSA, S.L.**  
CTRA. GALLUR-SANGÜESA, KM. 16,700  
Tel.: (0034) 976 85 43 28 - Fax: (0034) 976 85 53 77  
50660 TAUSTE (ZARAGOZA) - ESPAÑA

**TRITURADORAS PICURSA DELEGACIÓN SUR**  
Polígono Cornicabral, Nave 11  
23280 BEAS DE SEGURA (JAEN)

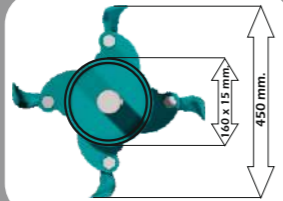
e-mail: [trituradoras@picursa.com](mailto:trituradoras@picursa.com)  
[www.picursa.com](http://www.picursa.com)  
[www.youtube.com/TrituradorasPicursa](http://www.youtube.com/TrituradorasPicursa)

Distribuidor / Reseller / Revendeur / Verteiler

# MIÑO



ROTOR MARTILLO OSCILANTE CON DISTRIBUCIÓN ESPECIAL, BAJA ABSORCIÓN DE POTENCIA  
SWINGING HAMMER ROTOR WITH SPECIAL DISTRIBUTION, LOW POWER ABSORPTION  
ROTOR MARTEAUX OSCILLANTS AVEC DISTRIBUTION SPÉCIALE, FAIBLE ABSORPTION DE PUISSANCE  
OSZILLIERENDER HAMMERROTOR MIT SPEZIELLER VERTEILUNG, NIEDRIGER ENERGIEVERBRAUCH



DIAMETRO EJE Ø 50 mm.  
AXLE DIAMETER Ø 50 mm.  
DIAMÈTRE DE L'AXE Ø 50 mm.  
ACHSDURCHMESSER Ø 50 mm.



TIPO MARTILLO  
HAMMER TYPES  
TYPE DE MARTEAU  
HAMMERTYP



CARCASAS DE RODAMIENTOS EN HIERRO FUNDIDO  
CAST IRON BEARING SHELLS  
STRUCTURES DE ROULEMENT EN FONTE  
LAGERGEHÄUSE AUS GUSSEISEN

## TRITURADORA MIÑO

modelo/model/modèle/model T-MÑ-5

Ancho Trabajo Working width / Largeur de travail Arbeitsbreite	Ancho total Total width / Largeur totale Gesamtbreite	Peso Kg. Weight kg / Poids (kg.) Gewicht Kg.	Martillos Hammers / Marteaux Hammer	Correas V-belts / Courroies Gürtel	HP (indicativo) HP (indicative) / Ch (indicatif) PS (Richtwert)	R.P.M. R.P.M. / Tr/min U/min	EJE SHAFT / AXE ACHSE
1000	1220	485	12	3	30-50	550	1"3/8 Z-6
1200	1420	555	16	3	30-50	550	1"3/8 Z-6
1400	1620	485	12	3	40-60	550	1"3/8 Z-6
1600	1820	555	16	3	50-70	550	1"3/8 Z-6
1800	2020	625	16	3	60-80	550	1"3/8 Z-6
2000	2220	695	20	3	70-90	550	1"3/8 Z-6



- DOBLE CHÁSIS
- CORREAS CON FIBRA DE KEVLAR.
- MARTILLOS BAJA ABSORCIÓN DE POTENCIA
- TORNILLOS DE LOS MARTILLOS EN ACERO 12.9
- TRANSMISIÓN INCLUIDA.



- TWIN CHASSIS
- V-BELTS WITH KEVLAR FIBRES
- HAMMERS WITH LOW POWER ABSORPTION
- HAMMER SCREWS MADE OF 12.9 STEEL
- TRANSMISSION INCLUDED



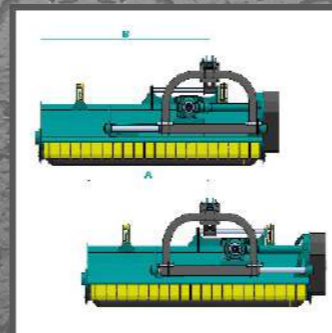
- DOBLE CHÂSSIS
- COURROIES EN FIBRE DE KEVLAR
- MARTEAUX FAIBLE ABSORPTION DE PUISSANCE
- VIS DES MARTEAUX EN ACIER 12.9
- TRANSMISSION INCLUSE



- DOPPELRAHMEN
- KEILRIEMEN AUS KEVLAR-FASER
- HÄMMER MIT NIEDRIGER LEISTUNGS-AUFNAHME
- HAMMERSCHRAUBEN AUS STAHL 12.9
- EINSCHLIESSLICH GETRIEBE



Ø 80 mm.



Ancho de trabajo Working width, Largeur de travail Arbeitsbreite	A mm.	B mm.
1600	700	1130
1800	830	1330
2000	1030	1530

### ACCESORIOS OPCIONALES / OPTIONAL ACCESSORIES ACCESSOIRES OPTIONNELS / OPTIONALES ZUBEHÖR



RULO TRASERO  
REAR ROLLER  
ROULEAU ARRIÈRE  
WALZE HINTEN



RASCADOR DEL RULO TRASERO  
REAR ROLLER SCRAPER  
RACLETTE DU ROULEAU ARRIÈRE  
ABSTREIFER FÜR HINTERE WALZE



PLUS GRUPO CON RUEDA LIBRE  
PLUS GROUP WITH FREE WHEEL  
PLUS GROUPE AVEC ROUE LIBRE  
PLUS FREIE RADGRUPPE



JUEGO DE CADENAS DELANTERAS  
FRONT CHAIN SET  
ENSEMBLE CHÂINES AVANT  
KETTENSATZ VORNE



PLUS TRANSMISIÓN CON RUEDA LIBRE  
FREE WHEEL TRANSMISSION  
TRANSMISSION À ROUE LIBRE  
GETRIEBE MIT FREIEM RAD



DESPLAZAMIENTO HIDRÁULICO  
HYDRAULIC MOVEMENT  
DÉPLACEMENT HYDRAULIQUE  
HYDRAULISCHE BEFORDERUNG

